

ПАСПОРТ

V1-A3-00530-11000-6556LUM

Люминесцентный светильник VARTON для скрытой потолочной системы АЛБЕС (Ингермакс) AP 300x1200 AC 2x28 1200x300x100 мм IP65 с рассеивателем опал крепление по короткой стороне



1. Основные сведения

Классические светильники для различных сфер применения, источник света - люминесцентная лампа. Люм. лампы приобретаются отдельно и не входят в комплект поставки.

Изготовитель: ООО ТПК «Вартон».

Адрес изготовителя: 121354, Россия, город Москва, улица Дорогобужская, дом 14, строение 6, help@varton.ru.

Адрес места осуществления деятельности по изготовлению продукции: 301831, Россия, Тульская область, Богородицкий район, город Богородицк, улица 30 лет Победы, дом 1а.

Соответствие: ТР ТС 004/2011, ТР ТС 020/2011, ТР ТС 037/2016

Технические условия: ТУ 27.40.39-014-29497914-2019

2. Технические данные

Потребляемая мощность, Вт	56
Тип источника света	Люминесцентная лампа D=16 мм (T5)
С ламп. в комплекте	Нет
Цоколь (патрон) лампы	G5
Количество ламп (источников света)	2
Коэффициент пульсации светового потока, не более, %	1
Номинальное напряжение, В	220...230
Номинальная частота, Гц	50
Диапазон напряжения питания переменного тока, В	176...264
Класс защиты от поражения электрическим током	I
Коэффициент мощности	0,95
Степень защиты (IP)	IP65
Степень защиты от внешних механических воздействий (IK)	IK08
Тип кривой силы света	Д
Климатическое исполнение и категория размещения	УХЛ2
Нормируемая рабочая температура окружающего воздуха, °С	-20...40
Материал корпуса	Сталь
Цвет корпуса	Белый
Рассеиватель	Опал
Материал рассеивателя	Поликарбонат (PC)
Масса нетто, кг	6,5
Габаритные размеры, мм	1200 × 300 × 100

3. Комплектность

Светильник — 1 шт.

Рассеиватель — 1 шт.

Информационный лист — 1 шт.

Упаковка — 1 шт.

4. Указания по монтажу и эксплуатации

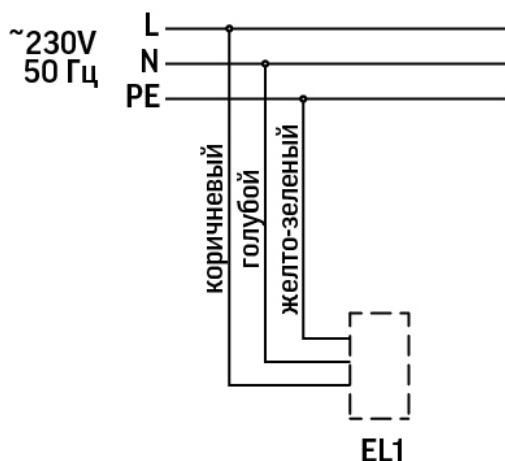


Рис.1

Монтаж светильника производится в кассетные потолки Албес AP.

Общие правила монтажа:

Распакуйте светильник и убедитесь в отсутствии механических повреждений;

Перед электрическим подключением светильника убедитесь в отсутствии напряжения;

Электрическое подключение светильника осуществляется через выведенный провод.

Подключите сетевой провод к контактам выведенного трехжильного провода светильника строго в соответствии с маркировкой: N-нейтраль, L-фаза, -заземление (Рис. 1). Сечение проводников кабеля должно быть не более 2,5 мм². **ВАЖНО!** Не забудьте заземлить светильник!

Порядок монтажа:

Выполните электрическое подключение согласно общим правилам монтажа;

Прикрутите планки для подвеса к корпусу светильника и осуществите подвес светильника к несущей конструкции. Это действие - обязательно, так как подвесная потолочная система не выдержит вес светильника, что в последствии может привести к обрушению конструкции! Подвесы не входят в комплект поставки, но можно использовать любой тип подвеса, проходящий в паз планки для подвеса. Размер паза: 15x5 мм;

После установки светильника на страховых подвесах защелкните корпус светильника в потолочную рейку;

Включите питание и убедитесь в том, что светильник нормально функционирует.

5. Условия хранения и транспортирования

Условия транспортирования: любым видом транспорта при условии защиты упаковки от механических воздействий и атмосферных осадков. Хранить в упаковке в закрытых сухих помещениях. При хранении светильников с аварийным питанием рекомендуется заряжать аккумуляторную батарею не реже одного раза в 6 месяцев.

6. Ресурс, срок службы, гарантии изготовителя

Срок службы: 96 мес.

Гарантийный срок: 36 месяцев с даты продажи или поставки, но не более 40 месяцев с даты выпуска.

7. Требования безопасности

Запрещаются любые работы со светильником при подключённом напряжении; эксплуатация светильника I класса защиты без подключения к защитному заземлению; эксплуатация светильника с механическими повреждениями.

Работы по монтажу производить специалисту не ниже II квалификационной группы по электробезопасности.

8. Сведения об утилизации

Специальных условий и разрешений для утилизации не требует.

9. Свидетельство о приемке

Светильник изготовлен в соответствии с техническими условиями и признан годным к эксплуатации.